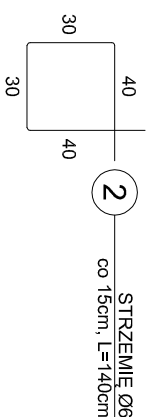
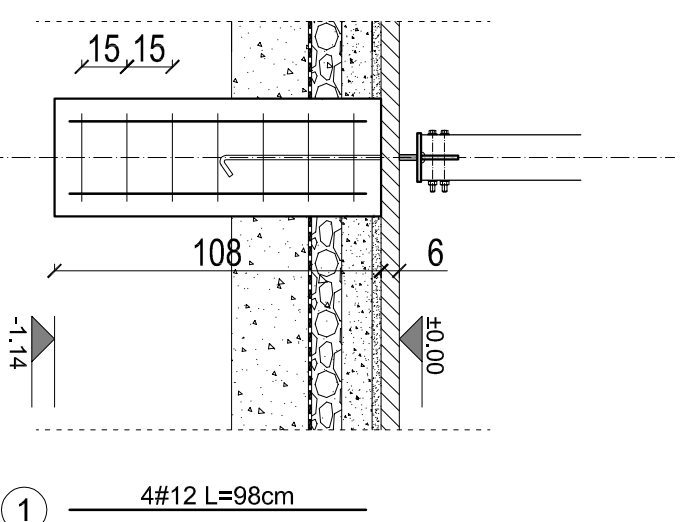


SZCZEGÓŁ FUNDAMENTU  
SKALA 1:25  
SZT. 12



- UWAGA
1. WYMIARY PODANO W CM
  2. WYMIARY PRETOW SĄ WYMIARAMI ZEWNĘTRZNYMI
  2. Ø - STAL GŁADKA, # - STAL ZEBROWANA

BETON B25  
STAL ZBROJENIOWA A-IIIN (BST 500S)

ZESTAWIENIE STALI ZBROJENIOWEJ

NR PRETA	ŚREDNICA Ø STALI (cm)	DŁUGOŚĆ [m]	ILOŚĆ [szt]	D. CAŁK. [m]	
				Ø6	Ø12
1	12	0,98	48	117,60	47,04
2	6	1,40	84	117,60	47,04
				MASA 1 mb [kg]	0,888
				MASA RAZEM [kg]	41,77
				MASA OGÓLEM [kg]	67,89

JEDNOSTKA PROJEKTOWA	ANPROJEKT STUDIO PROJEKTOWE ANNA BODAKIEWICZ UL. SPYCHALSKIEGO 13 LOK. 304 45-716 OPOLE TEL. 608 506 464 www.anprojekt.pl
PROJEKTANT	mgr inż. arch. JOANNA SZELEK-RATAJCZAK
PROJEKTANT	mgr inż. arch. ANNA BODAKIEWICZ UL. WARSZAWSKA 29 49-200 GRODKÓW
INWESTOR	GINNA GRODKÓW UL. WARSZAWSKA 29 49-200 GRODKÓW
ADRES INWESTYCJI	WIERZBINA DZ. NR 277 GINNA GRODKÓW POWIAT BRZEG, WOJ. OPOLSKIE
INWESTYCJA	WIATA (ALTANA) NA PLACU ZABAW
TYTUŁ	RZUT FUNDAMENTÓW
ETAP	PROJEKT BUDOWLANY + KONSTRUKCJA
BRANŻA	ARCHITEKTURA + KONSTRUKCJA
DATA	05.2019
SKALA	1:50
NR RYSUNKU	K-01